



Jedi

Actuador electromecánico irreversible para puertas seccionales y basculantes de muelles hasta 2,6 m de altura y basculantes con contrapeso hasta 2,8 m (superficie máxima 15 m²).
Fuerza máxima 1000 N (100 Kg)

Pulsador de comando externo y pantalla con display para modificar fácilmente las funciones del cuadro de maniobras

Programación en autoaprendizaje, con memorización de tiempos, paro suave y fuerzas necesarias tanto para la apertura como para el cierre

Función de detección de obstáculos mediante sensor de corriente con valores programables

Lámpara de iluminación ambiente de LED

Receptor 433,92 MHz incorporado que permite utilizar emisores de la serie PHOENIX

Funcionamiento silencioso: el sistema de arrastre por cadena se desliza en una guía lineal de aluminio

Entrada para botones de START y STOP

Salida para lámpara de señalización externa

Entrada para antena exterior

Para las conexiones del cuadro de maniobras consultar la sección correspondiente que empieza a la página 81



**Atuador electromecânico irreversível para portas seccionadas e basculantes de molas até 2,6 m de altura e para portas basculantes de contrapesos até 2,8 m (superfície máxima 15 m²).
Força máxima 1000 N (100 Kg)**

Comandos em painel externo com visor de led para uma fácil modificação das funções do quadro

Programação com auto-aprendizagem, com memorização de tempos, diminuições de velocidade e forças (na fase de abertura e fecho)

Função de deteção de obstáculos por sensor amperométrico com limiar programável

Lâmpada de LED para iluminação ambiente

Receptor 433,92 MHz incorporado que permite utilizar emissores série PHOENIX

Funcionamento silencioso: o sistema de transporte por corrente corre em cima de uma corrediça linear em alumínio

Ingresso para botões de START e STOP

Saída para pirilampo externo

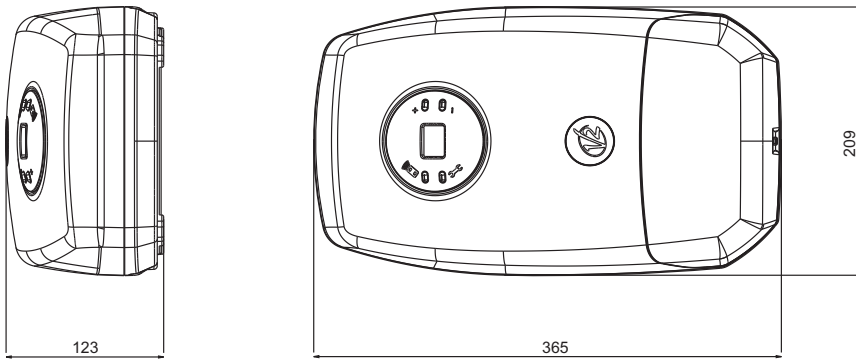
Entrada para antena externa

Para as ligações do quadro elétrico consultar a seção dedicada que inicia na página 81

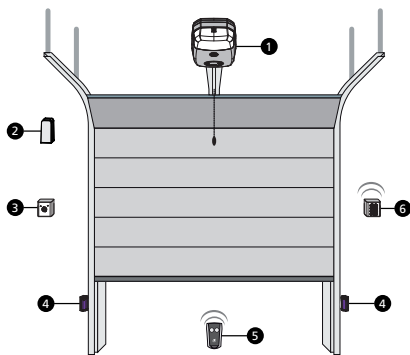
Modelo	Código	Descripción	Descrição
JEDI-700	25C008	24V - fuerza de arranque 700 N	24V - força máxima 700 N
JEDI-1000	25C004	24V - fuerza de arranque 1000 N	24V - força máxima 1000 N

Características técnicas

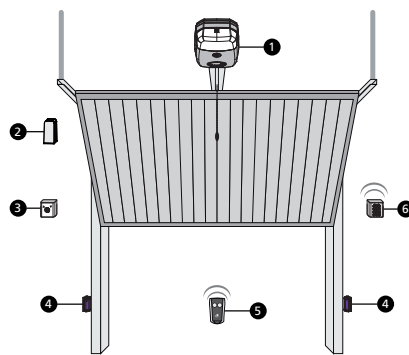
			JEDI-700	JEDI-1000
Alimentación	Alimentação	Vac / Hz	230 - 50	230 - 50
Potencia máx absorbida	Potência máx absorvida	W	100	160
Superficie puerta	Superfície porta	m ²	< 10	< 15
Fuerza de arranque	Força de impulso	N	700	1000
Fuerza nominal	Força nominal	N	550	850
Velocidad media	Velocidade média	cm / s	11	11
Temp. de funcionamiento	Temp. de funcionamento	°C	-20 ÷ +40	-20 ÷ +40
Ciclo de trabajo	Ciclo del trabalho	%	30	30
Grado de protección	Grau de proteção	IP	20	20
Peso motor	Peso motor	Kg	12	12
Fusibles de protección	Fusíveis de proteção	-	SOURCE= 2,5 A	SOURCE= 2,5 A



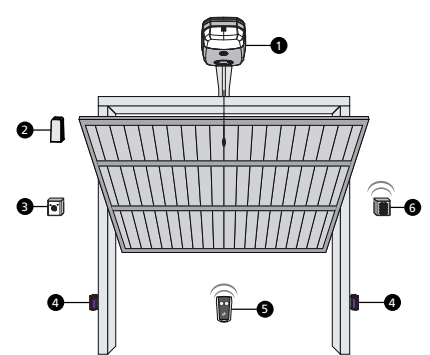
Puerta seccional
Porta seccionada



Puerta basculante de muelles
Porta basculante de molas



Puerta basculante con contrapesos
Porta basculante de contrapesos



1 Actuador JEDI, 2 Lámpara de señalización con antena integrada, 3 Selector con llave, 4 Fotocélulas, 5 Emisor, 6 Selector digital vía radio

1 Atuador JEDI, 2 Pirilampo com antena integrada, 3 Selector de chave, 4 Fotocélulas, 5 Emissor, 6 Selector digital via rádio

Accesorios • Acessórios



162504

Braço adaptador para puertas basculantes a contrapesos no desbordantes

Braço adaptador para portas basculantes de contrapesos



162518

Kit de desbloqueo con llave

Kit de desbloqueio com chave



Guía de cadena premontada

Perfil guia com corrente

Código	Longitud total <i>Comprimento total</i>	Segmentos de la guía <i>Segmentos da guia</i>	Altura máxima de la puerta <i>Altura máxima da porta</i>
162520	3,3 m	1	2,5 m
162522	3,8 m	1	3 m