



Bingo

Actuador electromecánico irreversible de 230V y 24V para cancelas batientes con hojas hasta 5 m de longitud

Todos los modelos están equipados con topes mecánicos de apertura y cierre, no siendo indispensables los topes laterales sobre la cancela

La conexión del actuador Bingo a la centralita de mando es sencilla gracias al práctico conector de unión

El práctico sistema de desbloqueo con llave personalizada permite el movimiento manual de la hoja en ausencia de la alimentación eléctrica

Atuador electromecânico irreversível de 230V e 24V para portões de batente com folhas até 5 m de comprimento

Todos os modelos estão equipados com fim de curso mecânico na fase de abertura e fecho: desta forma, os portões já não necessitam de batentes laterais

A ligação entre o motorreductor Bingo e os quadros elétricos é simplificada pelo prático conector de encaixe

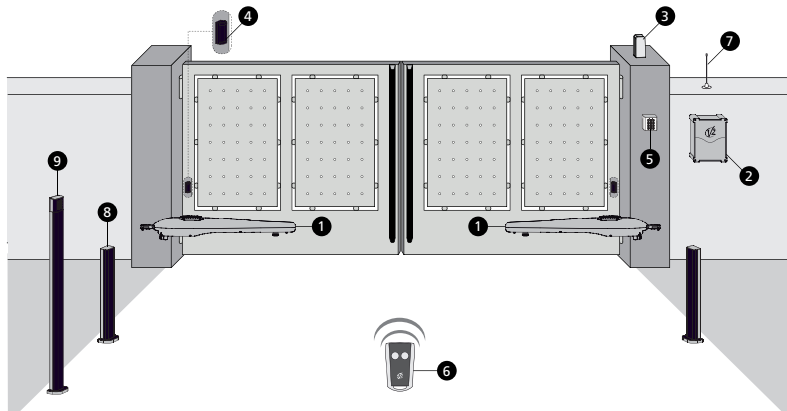
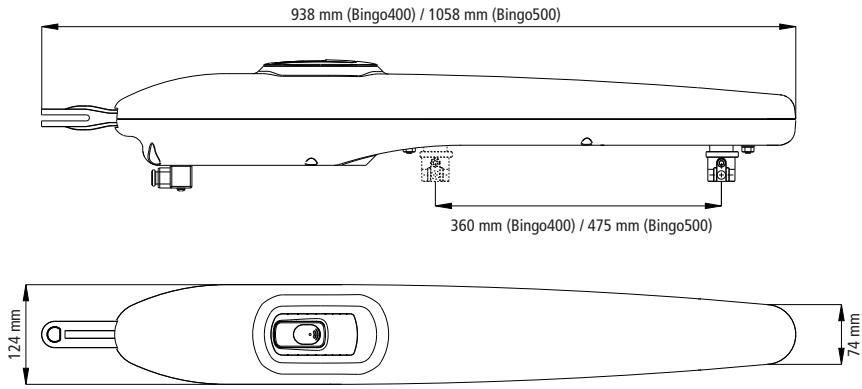
Prático sistema de desbloqueio com chave personalizada para permitir o movimento manual da folha na falta de corrente elétrica



Modelo	Código	Descripción	Descrição
BINGO 400	22B001	230V - para hojas hasta 3,5 m	230V - para folhas até 3,5 m
BINGO 500	22B007	230V - para hojas hasta 5 m	230V - para folhas até 5 m
BINGO 500-02	22B009	230V - para hojas hasta 5 m - final de carrera el. en apertura y cierre	230V - para folhas até 5 m - fim de curso elétrico em abertura e fecho
BINGO 400-24V	22B006	24V - para hojas hasta 3,5 m	24V - para folhas até 3,5 m
BINGO 500-24V	22B011	24V - para hojas hasta 5 m	24V - para folhas até 5 m

Características técnicas

			BINGO 400	BINGO 500	BINGO 400-24V	BINGO 500-24V
Longitud y peso máx. hoja	Comprimento e peso máx. da folha	m x Kg	2 x 400 2,5 x 325 3 x 260 3,5 x 200	2 x 500 3 x 320 4 x 250 5 x 225	2 x 350 2,5 x 300 3 x 250 3,5 x 200	2 x 400 3 x 300 4 x 225 5 x 200
Alimentación	Alimentação elétrica	Vac-Hz	230 - 50	230 - 50	24 Vdc	24 Vdc
Absorción en vacío	Absorção em vazio	A	2	2	1,8	1,8
Absorción con carga	Absorção máx.	A	3,2	3,2	5	5
Potencia máx.	Potência máx.	W	480	480	120	120
Condensador	Condensador	µF	8	8	-	-
Carrera máx. de arrastre	Curso máx. de arrasto	mm	370	490	370	490
Velocidad de arrastre	Velocidade de arrasto	m/s	0,017	0,017	0,010 ÷ 0,018	0,010 ÷ 0,018
Empuje máx.	Impulso máx.	N	1800	1800	1800	1800
Temperatura de funcionamiento	Temperatura de funcionamento	°C	-30 ÷ +60	-30 ÷ +60	-30 ÷ +60	-30 ÷ +60
Grado de protección	Grau de proteção	IP	34	34	34	34
Ciclo de trabajo	Ciclo de funcionamento	%	30	30	80	80
Peso motor	Peso motor	Kg	11	12	11	12



- | | | | |
|---|---------------------------------------|---|--------------------------------------|
| 1 | Actuador BINGO | 1 | Atuador BINGO |
| 2 | Cuadro de maniobras | 2 | Quadro elétrico |
| 3 | Lámpara de señalización | 3 | Pirilampo |
| 4 | Fotocélulas | 4 | Fotocélulas |
| 5 | Selector con llave | 5 | Selector de chave |
| 6 | Emisor | 6 | Emissor |
| 7 | Antena | 7 | Antena |
| 8 | Fotocélulas con columnas | 8 | Fotocélulas para colunas |
| 9 | Selector digital via radio de columna | 9 | Selector digital via rádio em coluna |

Accesorios • Acessórios



ACC009

Cartel de advertencia

Placa sinalizadora